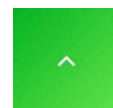
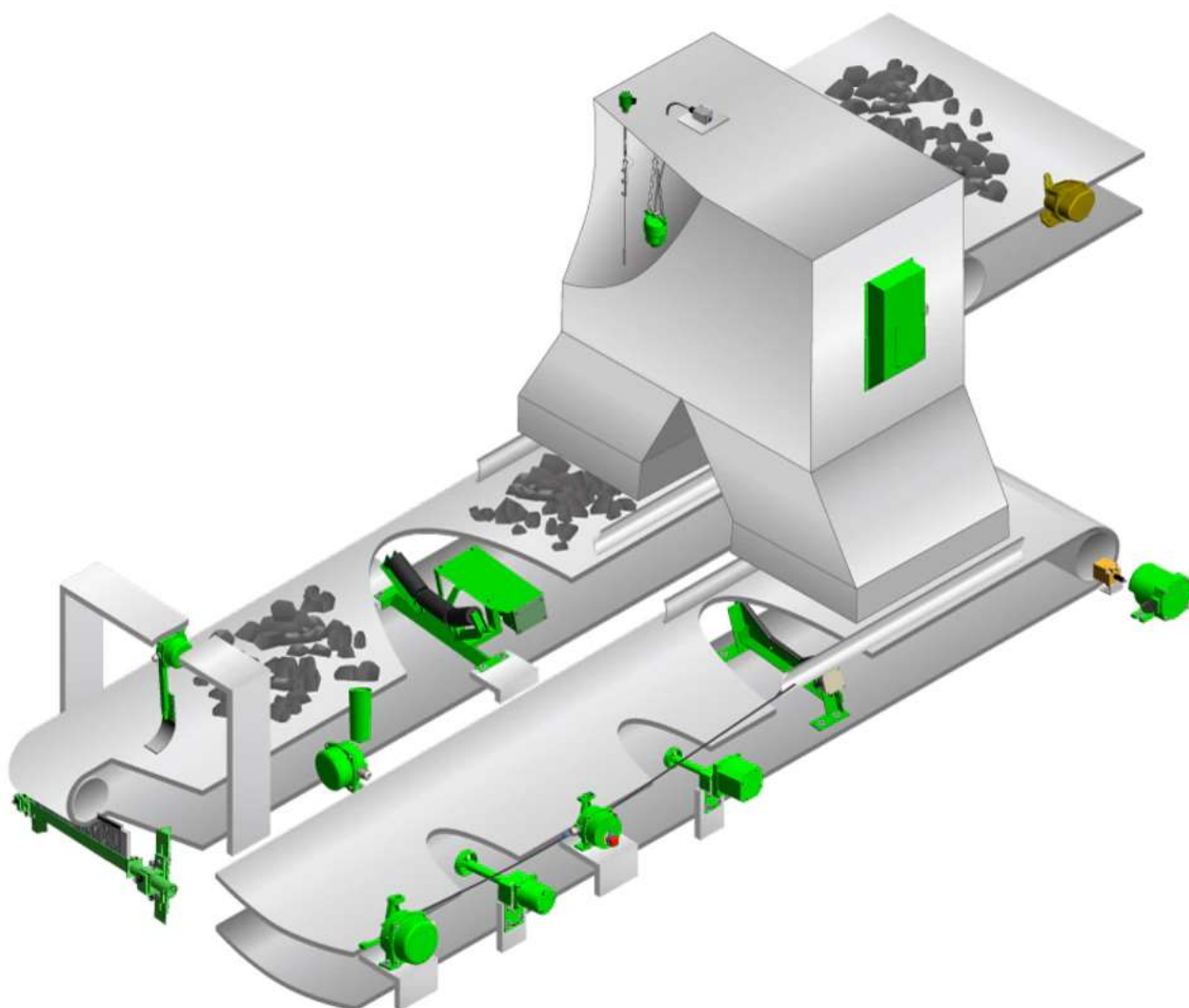




コンベヤ保護機器

ベルトコンベヤなどの運搬機械設備の保護や、その周りで働く作業者の安全を守るための安全スイッチです。





スピードスイッチ

コンベヤなど搬送設備の
回転速度の変化を検出するセンサ



速度開閉器

コンベヤなどの搬送設備の回転速度
の変化を検出する電源不要のセンサ



非常引綱スイッチ

コンベヤ上のどこからでも
緊急停止できるスイッチ



プルストップ

コンベヤや運搬機械周りの
緊急停止スイッチ



ベルト片寄スイッチ

ベルトの蛇行や片寄りを検出し
警報や停止指令を出力するスイッチ



荷流れ検出器

コンベヤ上の流れる荷の
有無を検出するスイッチ



静電容量式 レベルスイッチ

様々な測定物に使える
レベルスイッチ



電動調整キャリア

ベルトの蛇行を検出し
自動で蛇行を修正する装置



シュートスイッチ

ホツパなど側壁に設置する
側圧式レベルスイッチ



満量スイッチ

粉体・塊体用の頑丈な
上限用レベルスイッチ



ベルト縦裂き 検出器

搬送設備のシュート下部で
発生するベルトの縦裂きを検出



重工業 リミットスイッチ

アンローダやクレーンなどの機械
装置の位置を検出するスイッチ